

УДК 621.317

О. М. Безвесільна

д. т. н.

Національний технічний університет України «КПІ»

М. А. Войцицький

аспірант*

Житомирський державний технологічний університет

А. П. Войцицький

Житомирський національний агроекологічний університет

ПІДВИЩЕННЯ ТОЧНОСТІ ВИМІРЮВАННЯ ДВОКАНАЛЬНОГО АВІАЦІЙНОГО ГРАВИМЕТРА

Знання гравітаційного поля Землі необхідні у багатьох наукових дослідженнях, пов'язаних з реалізацією завдань інженерної геології, археології, прогнозу землетрусів тощо. Це вимагає удосконалювати точнісні характеристики вимірювання аномалій прискорення сили тяжіння.

Розглянуто пропозицію підвищення точності вимірювання аномалій прискорення сили тяжіння двоканальним авіаційним гравіметром за рахунок удосконалення п'єзоелектричного перетворювача, у разі застосування диференціального підсилювача з буферними каскадами, з'єднаними з базовим диференціальним підсилювачем.

Ключові слова: п'єзоелемент, п'єзоелектричний перетворювач, операційний підсилювач, авіаційна гравіметрична система, інерційна маса, синфазна напруга, збурення.

Постановка проблеми

Більшість сучасних систем збору інформації з широким динамічним діапазоном використовує різні методи нормалізації рівня вихідного сигналу для подальшої його обробки аналого-цифровим перетворювачем (АЦП). Підвищення точності вимірювання аномалій прискорення сили тяжіння двоканального гравіметра забезпечується за рахунок створення другого каналу вимірювання з формуванням вихідного сигналу на базі диференційного підсилювача.

Аналіз останніх досліджень і публікацій

Попередньо запропонована схема формування вихідного сигналу на базі операційного підсилювача DA 1 (рис. 1).

П'єзоелементи першого та другого каналів вимірювання є ідентичними та прикріплені до верху та низу герметичного корпусу гравіметра відповідно.

Інерційна маса через пружину прикріплена до низу п'єзопластин п'єзоелемента першого каналу та через таку ж пружину прикріплена до верху п'єзопластин п'єзоелемента другого каналу. П'єзоелемент першого каналу

© О. М. Безвесільна, М. А. Войцицький, А. П. Войцицький

*Науковий керівник – д.т.н. О. М. Безвесільна

працює на основі деформації розтягу, а п'єзоелемент другого каналу – деформації стиснення. Вихідні електричні сигнали з п'єзоелементів (1) обох каналів надходять на вхід вимірювального підсилювача DA1.

До недоліку такого схмотехнічного рішення можна віднести різні вхідні опори операційного підсилювача DA1, що негативно впливає на формуванні вихідного сигналу.

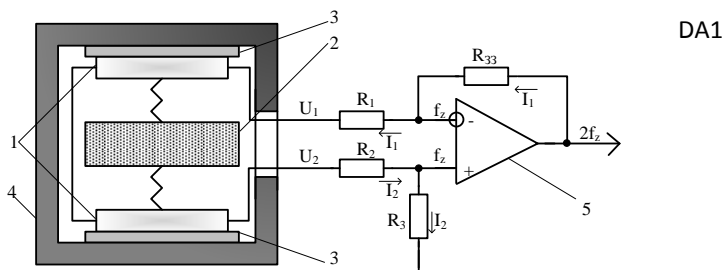


Рис 1. Конструктивне та схмотехнічне рішення ДПГ:

1 – п'єзоелементи; 2 – інерційна маса; 3 – ізолятор; 4 – корпус;
5 – диференційний підсилювач.

Мета, завдання і методика досліджень

Вдосконалення вимірювального підсилювача для формування вихідного сигналу на базі диференційного підсилювача з використанням буферних каскадів для більш ідеального узгодження високоімпедансних вихідних емісійних опорів п'єзоелементів з базовим диференційним підсилювачем. Таким чином, підвищення точності вимірювання прискорення сили тяжіння.

Результати дослідження

Пропонуємо вдосконалити вимірювальний підсилювач DA1 (рис. 1) і зібрати його на трьох операційних підсилювачах в одному корпусі мікросхеми.

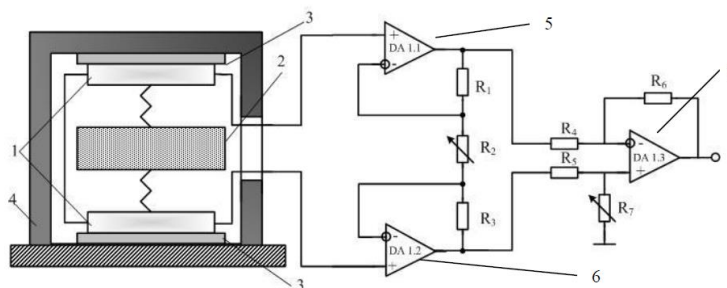


Рис 2. Конструктивне та схмотехнічне рішення вдосконаленого ДПГ:

1 – п'єзоелементи; 2 – інерційна маса; 3 – ізолятор; 4 – корпус; 5,6 – буферні каскади; 6 – базовий диференційний підсилювач.

Застосування буферних каскадів ДА1.1, ДА1.2 (рис. 2). дозволить зробити ідеальне узгодження високоімпедансних вихідних ємнісних опорів п'єзоелементів з базовим диференційним підсилювачем ДА1.3. Це, у свою чергу, покращить точнісну характеристику підсилювача.

Для спрощення та аналізу схеми відзначимо, що вимірювальний підсилювач фактично складається з диференціального підсилювача (ДА 1.3) з буферними каскадами (ДА1, ДА1.2).(рис. 2). Базовий операційний підсилювач ДА1.3 зі своїми чотирма навісними резисторами, що мають рівні опори R , утворює диференційний підсилювач з коефіцієнтом підсилення, який дорівнює 1.

У даній схемі повинні бути узгоджені тільки резистори, з'єднані з ДА 1.3. Резистор попереднього регулювання схеми $R2$ можна виконати у вигляді змінного резистора, щоб збалансувати будь-яку синфазну напругу. Коефіцієнт підсилення k задається всього одним резистором $R2$ у залежності за виразом:

$$\frac{U_{\text{вих}}}{U_1 - U_2} = 1 + \frac{2}{a},$$

де $a = R1/R2$ [6].

Вихідна напруга не залежить від синфазної напруги, а залежить тільки від різниці вхідних напруг. Якщо на вході підсилювача будуть діяти синфазні сигнали негативних збурень, то їх результуюча на виході підсилювача буде дорівнювати 0. Це допоможе із складного вихідного сигналу виділити необхідний корисний сигнал для подальшої обробки. Результуючий корисний електричний сигнал буде пропорційним сигналу прискорення сили тяжіння [4].

Зворотній зв'язок обов'язково повинен бути негативним, тому що тільки у цьому випадку система може прийти до стану стійкої рівноваги. Фактично через зворотній зв'язок напруга на інвертуючому вході підтягується до напруги на неінвертуючому вході. На напругу на неінвертуючому вході зворотний зв'язок не впливає.

Отже, завдяки використанню додатково введеного другого каналу вимірювання та вдосконалення первинного перетворювача, забезпечується:

- відсутність у вихідному сигналі гравіметра сигналів похибок від залишкової неідентичності конструкцій однакових п'єзопластин та мас;
- від впливу зміни температури;
- вологості та тиску зовнішнього середовища (тобто інструментальних похибок), які можуть бути значними;
- усунення впливу вертикального прискорення літака на показники гравіметра;
- синфазні сигнали негативних збурень.

Використання диференційного операційного підсилювача та аналогово-цифрового перетворювача реалізують додавання та підсилення вихідних

аналогових сигналів обох каналів гравіметра та перетворювання їх у цифровий код відповідно. У бортової цифрової обчислювальної машини (БЦОМ) буде визначатися значення аномалій прискорення сили тяжіння, враховуючи поправку на вплив похибки від переносної (відносно гравіметра) кутової швидкості.

На п'єзоелементи обох каналів діє прискорення сили тяжіння g_z , вертикальне прискорення $\Delta\ddot{z}$ літака та інструментальні похибки Δi від впливу залишкової неідентичності конструкцій однакових п'єзопластин та мас, впливу зміни температури, вологості та тиску зовнішнього середовища. Якщо спроектувати всі ці впливи на вимірювальну вісь Oz гравіметра-винаходу та врахувати те, що нижній п'єзоелемент 1 працює на стиснення, а верхній п'єзоелемент 1 – на розтяг, то отримаємо [3]:

$$\begin{aligned}u_1 &= k(mg_z + m\Delta\ddot{z} + \Delta i); \\u_2 &= k(mg_z - m\Delta\ddot{z} - \Delta i),\end{aligned}\quad (1)$$

де u_1 – вихідний електричний сигнал п'єзопластин одного каналу;

u_2 – вихідний електричний сигнал п'єзопластин іншого каналу;

m – вага інерційної маси у кожному каналі;

k – п'єзоелектрична стала.

Вихідні електричні сигнали u_1 та u_2 п'єзопластин обох каналів додаються в операційному підсилювачі DA1.3:

$$u_\Sigma = u_1 + u_2 = 2kmg_z, \quad (2)$$

де u_Σ – вихідний сигнал операційного підсилювача DA1.

Для здійснення процесу додавання двох сигналів необхідно з'єднати виходи п'єзопластин таким чином, що одна з напруг буде від'ємною інша – додатною. У такому випадку механізм формування вихідного сигналу математично описується наступним виразом:

$$U_o = f_z = (U_2 - U_1) \cdot \left(1 + \frac{2}{a}\right). \quad (3)$$

Якщо напруга U_1 від'ємна, то формула набуває вигляду:

$$U_o = f_z = (U_2 + U_1) \cdot \left(1 + \frac{2}{a}\right) = (2U_1) \cdot \left(1 + \frac{2}{a}\right). \quad (4)$$

Вихідний сигнал операційного підсилювача DA1.3 подається на аналого-цифровий перетворювач, де перетворюється у цифровий та надходить БЦОМ.

На вхід БЦОМ, куди подається вихідний сигнал гравіметра, також подаються вихідні сигнали від системи 1 визначення навігаційних параметрів та вимірювача 2 висоти. БЦОМ на основі отриманих даних обчислює аномалії Δg прискорення сили тяжіння за формулою:

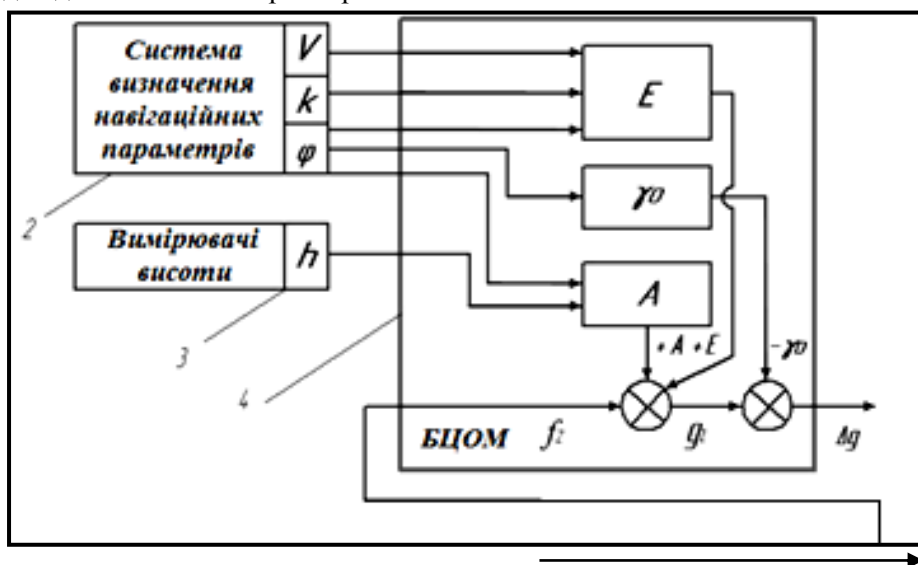
$$\Delta g = f_z + E + A - \gamma_0, \quad (5)$$

де f_z – вихідний сигнал гравіметра 3;

E – поправка Етвеша;

A – поправка за висоту;

γ_0 – довідкове значення прискорення сили тяжіння.



Вихідний сигнал з п'єзоелектричного перетворювача

Рис. 3. Схема структурна бортової цифрової обчислювальної машини

Висновки та перспективи подальших досліджень

До основних ланок структури, які визначають якість функціонування каналу, є вхідний давач і первинний диференційний підсилювач. У якості давача доцільно застосувати п'єзоелектричний, а вимірювальний канал створити за двоканальною (диференційною схемою). Диференційна схема підсилювача значно зменшить позасмугові завади.

Велику увагу при проектуванні треба приділити питанню «сигнал-завада», як правило основними причинами зниження співвідношення у вимірювальному каналі є інтермодуляційні і гармонійні спотворення, що виникають в умовах дії інтенсивних позасмугових завад при наявності нелінійностей ланок каналу вимірювання.

Запропоноване схемотехнічне рішення застосування нової схеми підсилення вихідного сигналу п'єзоелектричного перетворювача допоможе вирішити проблеми з завадами.

Подальшими дослідженнями передбачається глибокий аналіз впливу синфазних завод на формування вихідного сигналу п'єзоелектричного перетворювача.

Література

1. Патент України на винахід 107637, МПК G 01 V 7/00. Авіаційна гравіметрична система для вимірювань аномалій прискорення сили тяжіння / О. М. Безвесільна, А. Г. Ткачук. – № а 2013 15251; Заявл. 26.12.13; опубл. 26.01.15, Бюл. № 2.
2. Безвесільна О. М. Авіаційні гравіметричні системи та гравіметри : монографія / О. М. Безвесільна. – Житомир : ЖДТУ, 2007. – 604 с.
3. Безвесільна О. М. Науково-теоретичні дослідження нового п'єзоелектричного гравіметра автоматизованої авіаційної гравіметричної системи в екстремальних умовах з використанням нейронних мереж : монографія / О. М. Безвесільна, А. Г. Ткачук, Г. С. Тимчик. – Житомир : ЖДТУ, 2014. – 224 с.
4. Шарапов В. М. Пьезоэлектрические датчики / В. М. Шарапов, М. П. Мусиенко, Е. В. Шаропова. – М. : Техносфера, 2006. – 632 с.
5. Безвесільна О. М. Високоточний п'єзоелектричний гравіметр автоматизованої авіаційної гравіметричної системи для вимірювань аномалій прискорення сили тяжіння / О. М. Безвесільна, А. Г. Ткачук, М. А. Войцицький // Географічний журнал. – 2015. – № 4, т. 37. – С. 120–125.
6. Алексеенко А. Г. Применение прецизионных аналоговых микросхем / А. Г. Алексеенко, Е. А. Коломбет, Г. И. Стародуб. – 2-е изд., перераб. и доп. – М. : Радио и связь, 1985. – 304 с.

УДК 621.31

А. П. Войцицький
Ю. А. Колос

к. т. н.

Житомирський національний агроекологічний університет

АНАЛІЗ ПРИЧИН ПОГІРШЕННЯ ЯКОСТІ ПОКАЗНИКІВ ЕЛЕКТРОЕНЕРГІЇ, ЯКІ ХАРАКТЕРИЗУЮТЬ ФОРМУ НАПРУГИ

Останнім часом проблеми якості електроенергії привернули увагу багатьох дослідників, виробників електроенергії та її споживачів.

Погіршення якості електроенергії відбувається як через збурення, викликані перехідними процесами (кидки і просідання напруги, імпульсні перешкоди), так і в сталих режимах (гармонійні спотворення, несиметричність, флікери). З усіх проблем найбільш докладно в цій статті описані гармонійні спотворення.

Розглянуто та проаналізовано причини спотворення форми кривої синусоїдного періодичного струму та вплив спотворення на якість електричної енергії.