

УДК 633.854.78

О. О. Налобіна

д. т. н.

Національний університет водного господарства та природокористування

Н. В. Васильчук

аспірант*

Луцький національний технічний університет

КОМБІНАТОРНО-МОРФОЛОГІЧНИЙ СИНТЕЗ ЖАТКИ ДЛЯ ЗБИРАННЯ СОНЯШНИКУ

Розглянуто особливості процесу проектування машин і механізмів, зокрема сільськогосподарського призначення. Проаналізовано відомі підходи до пошуку нових технічних рішень та здійснення синтезу машин і механізмів. Встановлено, що для пошуку нових рішень технічних систем багато дослідників пропонують метод морфологічного аналізу та синтезу через відносну легкість отримання значної кількості нових варіантів рішення шляхом побудови морфологічних таблиць, направленість пошуку, надійність творчого процесу, що пояснюється системністю підходів до синтезу нових об'єктів. Виконано комбінаторно-морфологічний аналіз відомої конструкції жатки для збирання соняшнику та синтез нової конструкції жатки, яка забезпечує мінімізацією втрат соняшникового насіння та засмічення робочих вузлів жатки листям та стеблами шляхом максимально високого зрізання корзинонок.

Ключові слова: проектування, морфологічний аналіз, морфологічний синтез, варіанти, жатка, технічне рішення.

Постановка проблеми

Традиційний підхід до розробки нової сільськогосподарської техніки зазвичай включає послідовність робіт з проектування, збирання, випробування, аналізу отриманих результатів. Цикл повторюється до досягнення нового результату. Частина проекту узгоджуються одна з одною, виявляються несуміщення, які необхідно усувати. Основні складності на цьому шляху вибору рішення проблеми визначаються двома обставинами: складністю формалізації задачі та великою кількістю різних вимог, критеріїв та обмежень.

Проектування машин базується на використанні технічної інформації для синтезу їхніх структур та окремих механізмів. Чим більше варіантів технічних рішень (ТР) аналізується, тим вищої якості є дослідження. З іншого боку, чим ширше досліджується галузь можливих технічних рішень, тим вище трудомісткість проектних робіт. Це приводить до того, що детально проробляється лише декілька варіантів ТР.

На етапі синтезу необхідно врахувати деякий перелік вимог конструктивного, експлуатаційного, технологічного характеру. Крім того, проектувальник повинен встановити доцільність створення машини. Тобто синтез машин являє собою задачу великої розмірності, розв'язати яку з

© О. О. Налобіна, Н. В. Васильчук

* Науковий керівник – д. т. н., професор О. О. Налобіна

дотриманням вимог до забезпечення високих функціональних та якісних показників нової машини (механізму) складно.

Тому актуальною науково-практичною проблемою на сучасному етапі розвитку методологій проектування сільськогосподарської техніки є пошук найбільш ефективних методів обґрунтування нових ТР, які забезпечують цілеспрямовану, високопродуктивну пошукову діяльність.

Аналіз останніх досліджень і публікацій

Розробкою наукових підходів до синтезу нових ТР займалися М. І. Левін [1], Ф. Цвіккі [2], В. М. Одрін [3], А. В. Дабагян [4], Г. С. Артшулер [5], А. І. Половинкін [6], І. А. Лазарев [7], та багато інших вчених. Зокрема Г. С. Артшулер [5], А. І. Половинкін [6] розробляли евристичні методи створення нового ТР. Автор ТРВЗ – Г.С. Артшулер розробив алгоритм вирішення винахідницьких задач, який являє собою чітку процедуру пошуку ефективного ТР інженерної задачі.

І. А. Лазарев [7], В. В. Дружинін [8] застосовували структурно-логічний метод синтезу ТР. Даний метод широко застосовується під час проектування електронної апаратури.

Перспективний метод пошуку нових ТР використовував Л. В. Земских [9]. Даний метод дозволив автору здійснити пошук нових рішень і при цьому пов'язати параметри технічної системи, яка проектується з критеріями якості.

Аналіз відомих підходів до пошуку нових технічних рішень та здійснення синтезу машин і механізмів виявив значну кількість методів які можна використовувати для синтезу нових машин. Встановлено також, що для пошуку нових рішень технічних систем багато дослідників пропонують метод морфологічного аналізу та синтезу [2, 6, 10, 11]. Даний метод характеризується наступними перевагами [11]: відносна легкість отримання значної кількості нових варіантів рішення шляхом побудови морфологічних таблиць; направленість пошуку; надійність творчого процесу, що пояснюється системністю підходів до синтезу нових об'єктів. З урахуванням вище означеного сформована мета даної роботи.

Мета, завдання та методика досліджень

Метою роботи є аналіз і синтез робочих органів жатки для збирання соняшнику із використанням комбінаторно-морфологічного методу з метою отримання конструкції, яка забезпечить мінімальні втрати сировини у ході проведення збиральних робіт. Об'єктом досліджень є процес взаємодії робочих органів жатки зі стеблами соняшнику.

Для синтезу модернізованої жатки для збирання соняшнику використано морфологічний підхід, який передбачав побудову морфологічних таблиць, заповнення їх можливими варіантами і вибір з отриманої множини комбінацій найкращого рішення.

Результати досліджень

Цілями морфологічного аналізу та синтезу жатки для збирання соняшнику є наступні:

- системне дослідження всіх варіантів вирішення задачі, які витікають із закономірностей будови (морфології) досліджуваного об'єкта, що дозволяє врахувати, крім відомих, незвичні варіанти, які при простому переборі могли бути випущені з виду;
- реалізація множини операцій пошуку на морфологічній множині варіантів опису функціональних систем, які відповідають вихідним вимогам, тобто умові задачі [12].

Кінцева ціль аналізу та синтезу є формування конструкції соняшникової жатки з мінімізацією втрат соняшникового насіння та засмічення робочих вузлів жатки листям та стеблами шляхом максимально високого зрізання корзинок.

Соняшникові жатка призначена для збирання насіння соняшнику шляхом зрізування корзинок рослини та переміщення їх до молотильного апарату комбайну. Комбайн з жаткою рухається по полю. Соняшник потрапляє на ліфтери, які дозують його кількість для переміщення живильником. Живильник (як правило ланцюговий) переміщує рослину до ріжучого апарату, а в деяких випадках самостійно відділяє корзинки від стебла, які опадають в збірну камеру, захоплюються шнеком і переміщуються до похилої камери. Транспортёр похилої камери захоплює масу і переносить її до молотильного апарату комбайна. Традиційна жатка складається з наступних компонентів: корпус, шнек, похила камера, ріжучий апарат, живильник, привід, ліфтери.

Кожний із елементів конструкції жатки взаємодіє між собою, дані зв'язки зображені на структурній схемі (рис. 1).

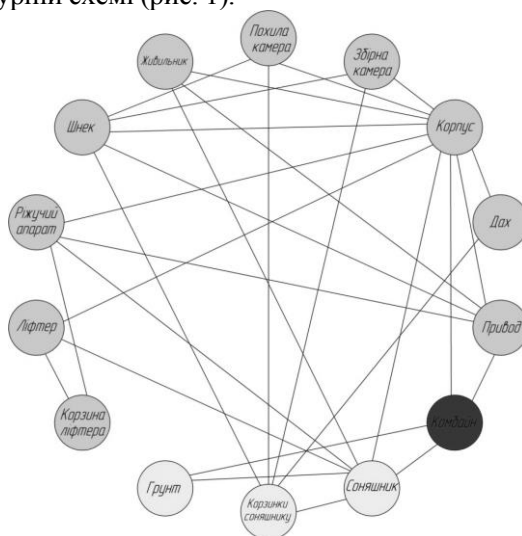


Рис. 1. Структурна модель соняшникової жатки

На основі даної схеми побудовано функціональну таблицю (табл. 1.). Слід зауважити, що після використання традиційних жаток на полі залишаються високі не зрізані стебла, які потім додатково обробляються мульчером. Проте, цей процес можна поєднати із збиранням соняшнику в жатці і тому доцільно ввести додатковий елемент E_{8i} та функцію Φ_{8i} , яка б виконувала роль мульчера.

Таблиця 1. Функціональна таблиця традиційної соняшникової жатки

Елементи		Функції	
позначення	найменування	позначення	опис
1	2	3	4
E ₁	Корпус	Φ ₁₁	Розміщення та кріплення всіх вузлів жатки
		Φ ₁₂	Збільшення жорсткості конструкції
		Φ ₁₃	Утримання обрізаних корзинок та насіння в середині жатки
E ₂	Дах	Φ ₂₁	Утримання обрізаних корзинок та насіння
E ₃	Шнек	Φ ₃₁	Переміщення та подача корзинок та насіння до похилої камери
E ₄	Похила камера	Φ ₄₁	Переміщення та подача корзинок та насіння до основної частини комбайна
E ₅	Ріжучий апарат	Φ ₅₁	Відділення корзинки від стебла
E ₆	Живильник	Φ ₆₁	Переміщення стебел рослини до ріжучого апарату
		Φ ₆₂	Відділення корзинки від стебла
E ₇	Привід	Φ ₇₁	Надання руху живильнику
		Φ ₇₂	Надання руху шнеку
		Φ ₇₃	Надання руху ріжучому апарату
E ₈	Мульчер	Φ ₈₁	Подрібнення стебел

Джерело: власні дослідження

Для кожного процесу та функції, яку виконує жатка для збирання соняшнику, обрано критерії оцінювання, які дають можливість оцінити переваги та недоліки різних конструктивних рішень.

Таблиця 2. Критерії оцінки функцій елементів жатки

Позначення	Позначення	Критерії	
		позначення	опис
1	2	3	4
E ₁	Φ ₁₁	K ₁₁₁	Металоємність
		K ₁₁₂	Надійність кріплення
		K ₁₁₃	Зручність для технічного обслуговування та доступність до вузлів
		K ₁₁₄	Простота виготовлення
	Φ ₁₂	K ₁₂₁	Металоємність
		K ₁₂₂	Зручність для технічного обслуговування та доступність до вузлів
		K ₁₂₃	Жорсткість конструкції
	Φ ₁₃	K ₁₃₁	Металоємність
K ₁₃₂		Якість утримання корзинок всередині жатки	
K ₁₃₃		Простота виготовлення	
E ₂	Φ ₂₁	K ₂₁₁	Металоємність
		K ₂₁₂	Якість утримання корзинок всередині жатки
		K ₂₁₃	Простота виготовлення
E ₃	Φ ₃₁	K ₃₁₁	Металоємність
		K ₃₁₂	Якість переміщення корзинок до похилої камери
		K ₃₁₃	Збереження цілісності корзинки та насіння, переміщення їх без пошкоджень
		K ₃₁₄	Зручність та частота технічного обслуговування
		K ₃₁₅	Довговічність
		K ₃₁₆	Простота виготовлення
E ₄	Φ ₄₁	K ₄₁₁	Металоємність
		K ₄₁₂	Якість переміщення корзинок до основної частини комбайну
		K ₄₁₃	Збереження цілісності корзинки та насіння, переміщення їх без пошкоджень
		K ₄₁₄	Зручність та частота технічного обслуговування
		K ₄₁₅	Довговічність
		K ₄₁₆	Простота виготовлення
E ₅	Φ ₅₁	K ₅₁₁	Металоємність
		K ₅₁₂	Якість відділення корзинки від стебла
		K ₅₁₃	Енергоємність процесу
		K ₅₁₄	Частота та зручність технічного обслуговування
		K ₅₁₅	Простота виготовлення

Закінчення таблиці 2

1	2	3	4
E ₆	Φ ₆₁	K ₆₁₁	Металоємність
		K ₆₁₂	Якість переміщення корзинок до ріжучого апарату
		K ₆₁₃	Збереження цілісності корзинки та насіння, переміщення їх без пошкоджень
		K ₆₁₄	Зручність та частота технічного обслуговування
		K ₆₁₅	Довговічність
		K ₆₁₆	Простота виготовлення
		K ₆₁₇	Кількість стебел та листя, які потрапляють до основної частини жатки
E ₆	Φ ₆₂	K ₆₂₁	Металоємність
		K ₆₂₂	Якість відділення корзинки від стебла
		K ₆₂₃	Енергоємність процесу
		K ₆₂₄	Частота та зручність технічного обслуговування
		K ₆₂₅	Простота виготовлення
		K ₆₂₆	Кількість стебел та листя, які потрапляють до основної частини жатки
E ₇	Φ ₇₁	K ₇₁₁	Коефіцієнт корисної дії механізмів
		K ₇₁₂	Довговічність
		K ₇₁₃	Зручність та частота технічного обслуговування
		K ₇₁₄	Зручність передачі енергії від комбайна до привода
		K ₇₁₅	Простота виготовлення
	Φ ₇₂	K ₇₂₁	Коефіцієнт корисної дії механізмів
		K ₇₂₂	Довговічність
		K ₇₂₃	Зручність та частота технічного обслуговування
		K ₇₂₄	Зручність передачі енергії від комбайна до привода
		K ₇₂₅	Простота виготовлення
	Φ ₇₃	K ₇₃₁	Коефіцієнт корисної дії механізмів
		K ₇₃₂	Довговічність
		K ₇₃₃	Зручність та частота технічного обслуговування
		K ₇₃₄	Зручність передачі енергії від комбайна до привода
		K ₇₃₅	Простота виготовлення
E ₈	Φ ₈₁	K ₈₁₁	Металоємність
		K ₈₁₂	Якість подрібнення стебла
		K ₈₁₃	Енергоємність процесу
		K ₈₁₄	Частота та зручність технічного обслуговування
		K ₈₁₅	Простота виготовлення

Джерело: власні дослідження.

Для системного дослідження варіантів рішення задачі створення жатки для збирання соняшнику було сформовано морфологічну таблицю із альтернативними конструктивними рішеннями.

На основі морфологічної таблиці альтернатив реалізації функцій Φ_i складено таблицю комбінацій альтернатив A_i на основі оцінок критеріїв K_i .

Виключення варіантів у ході синтезу конструкції жатки проводилося за наступних умов:

- 1) забезпечення збирання рослин соняшнику будь-якої висоти;
- 2) забезпечення зрізу корзинок соняшнику максимально близько до їхньої основи;
- 3) уникнення забивань рештками стебел рухомих вузлів агрегату;
- 4) зменшення втрат насіння;
- 5) суміщення технологічних операцій.

Оцінювання проводилося методом порівняння з гіпотетичним альтернативним еталоном, властивостям якого за i -м критерієм давали бальну оцінку за вибраною числовою шкалою. Так, використовувалась шкала: 0 – критерій не виконується; 1 – дуже погано; 2 – погано; 3 – задовільно; 4 – добре; 5 – чудово.

На основі оціночного аналізу критеріїв отримано гіпотетичну конструкцію жатки із зварним корпусом та дахом, у якому живильник виконаний у вигляді шнека та пасового транспортера із зачепами, який подає стебла соняшнику до ріжучого апарата з одним пасивним та одним активним ножами. Після зрізу корзинки соняшника потрапляють на стрічковий транспортер і подаються у похилу камеру, де забираються скребковим транспортером в основну частину комбайна. Крім того, на жатці встановлено додатковий активний ніж, який подрібнює стебла.

Жатка складається із рами 1, на якій розміщуються два стрічкових транспортера 2 та ліфтери 3. На ліфтерах 3 розміщені паси із захватами 4, ножі для зрізу корзинок 5, ножі для зрізання та подрібнення стебел 6 та кінцевий ротор 7, на якому встановлено шнекові витки 8 та захвати із криволінійною робочою поверхнею 9.

Жатка для збирання соняшнику працює наступним чином: під час руху комбайна стебла соняшнику захоплюються ліфтерами 3 і потрапляють до пасів із захватами 4, які переміщують стебла до обертових ножів 6, які зрізують стебла та до ножів 5, які зрізують корзинки. Одночасно шнекові витки 8 та захвати 9 на роторі 7 захоплюють стебла та переміщують їх вниз до обертових ножів 6, де вони подрібнюються. За рахунок того, що ротор 7 є кінцевим, захоплення нижчих стебел відбувається не відразу, тоді як вищі стебла попадають під дію захватів з самого початку. Це дозволяє вирівняти рівень висоти корзинок. Після того, як корзинки зрізуються ножами 5, вони попадають на стрічкові транспортери 2, які переміщують їх до основної частини комбайна.

Запропонована конструкція жатки дозволяє збирати соняшник будь-якої висоти, забезпечити зрізання корзинок максимально високо, що створює умови для зменшення засміченості робочих вузлів жатки та подрібнення стебел, що, в свою чергу, усуне необхідність застосування мультчера.

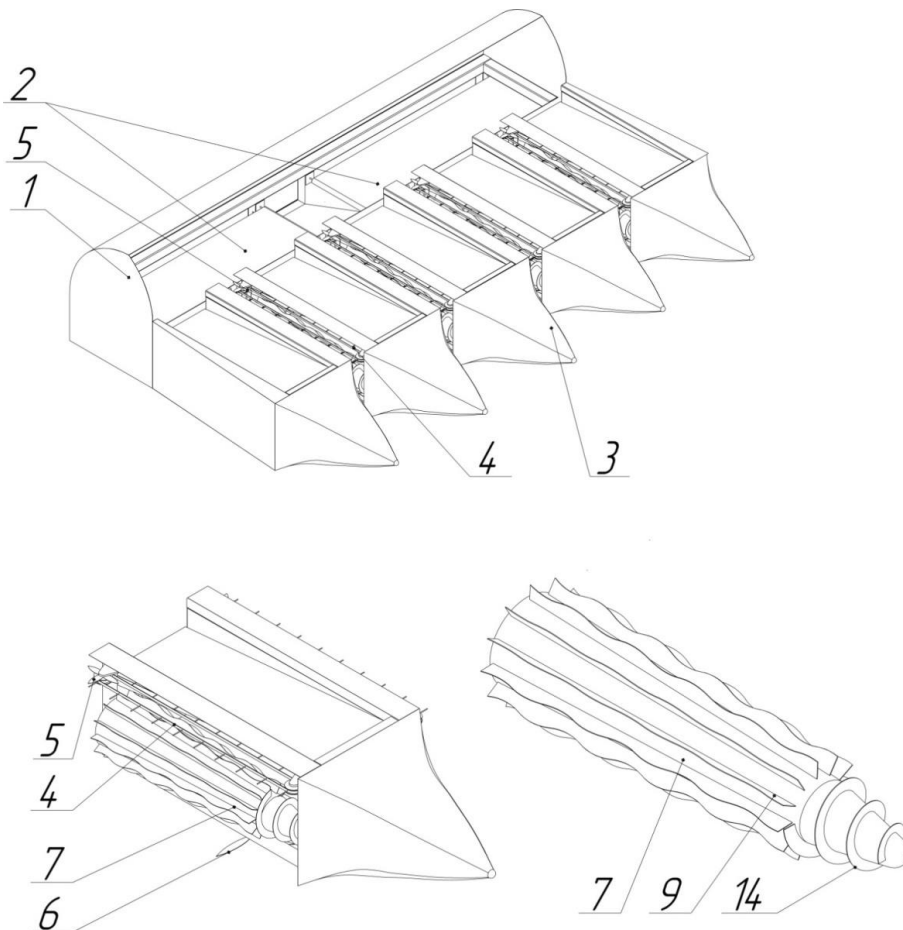


Рис. 2. Схема синтезованої соняшникової жатки

Висновки та перспективи подальших досліджень

Використання методів морфологічного аналізу та синтезу в сільськогосподарському машинобудуванні дозволяє підвищити ефективність процесів проектування (модернізації) машин.

Використання комбінаторно-морфологічного методу дозволило проаналізувати конструкції чинних конструкцій жаток для збирання соняшнику та синтезувати нову конструкцію жатки та врахувати деякий перелік вимог конструктивного, експлуатаційного, технологічного характеру на етапі синтезу.

На наступному етапі будуть виконані теоретичні та експериментальні дослідження процесів взаємодії робочих органів синтезованої жатки зі стеблами соняшнику.

Література

1. Левин М. Ш. Комбинаторное проектирование систем / М. Ш. Левин // Автоматизация проектирования. – 1997. – № 4. – С. 165–173.
2. Zwicky F. Discovery, Invention? Research through the Morphological Approach / F. Zwicky. – New York : McMillan, 1969. – 231 p.
3. Одрин В. М. Морфологический анализ систем. Построение морфологических систем / В. М. Одрин, С. С. Картавов. – К. : Наук. думка, 1977. – 148 с.
4. Дабагян А. В. Качество, технический уровень, унификация и эффективность развивающихся технико-экономических систем / А. В. Дабагян. – М. : Издат. стандартов, 1992. – 171 с.
5. Альтшуллер Г. С. Найти идею. Введение в теорию решения изобретательских задач / Г. С. Альтшуллер. – 3-е изд., доп. — Петрозаводск : Скандинавия, 2003. – 240 с.
6. Половинкин А. И. Основы инженерного творчества : учеб. пособие / А. И. Половинкин. – М. : Машиностроение, 1988. – 368 с.
7. Лазарев И. А. Композиционное проектирование сложных агрегативных систем / И. А. Лазарев. – М. : Радио и связь, 1986. – 311 с.
8. Дружинин В. В. Системотехника / В. В. Дружинин, Д. С. Канторов. – М. : Радио и связь, 1985. – 200 с.
9. Применение генетических алгоритмов для оптимизации системы управления мобильного робота на параллельном вычислительном комплексе / Л. В. Земских, Е. К. Самаров, А. А. Жданов, В. В. Бабкова // Аннотация проекта РФФИ № 03-01-00323 и № 04-01-08023. – М., 2004. – 24 с.
10. Жерарден Л. Морфологический анализ-метод творчества / Л. Жерарден // Руководство по научно-техническому прогнозированию. – М. : Прогресс, 1997. – С. 174–180.
11. Одрин В. М. Метод морфологического анализа технических систем / В. М. Одрин. – М. : ВНИИПИ, 1989. – 309 с.
12. Андрейчиков А. В. Системный анализ и синтез стратегических решений и инноватике / А. В. Андрейчиков, О. Н. Андрейчикова. – М. : ЛЕНАНД, 2014. – 306 с.